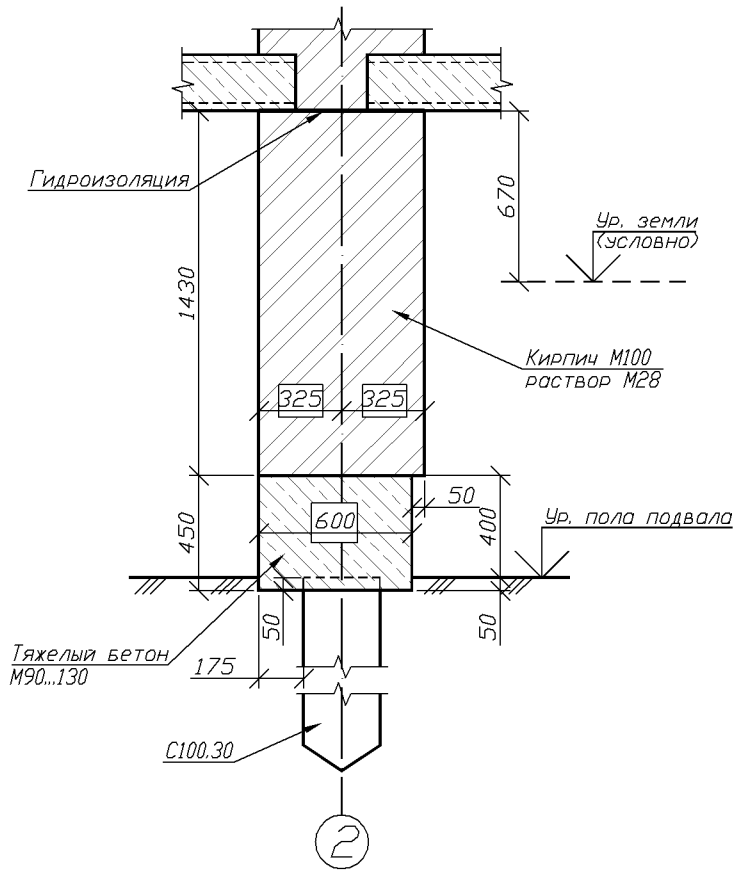
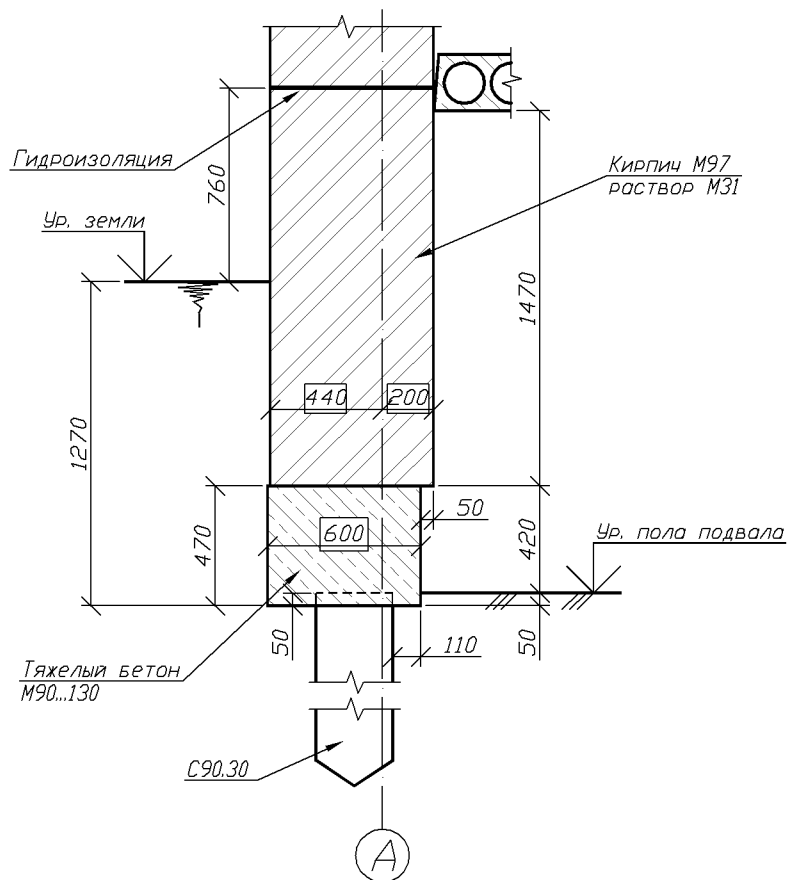


1-1
(л. 2)



2-2
(л. 2)



| | | |
|--------------|----------------|--------------|
| Инв. N подл. | Подпись и дата | Взам. инв. N |
|--------------|----------------|--------------|

| | | |
|-------------|-----------------|-------------|
| Разработали | Мартынянов Д.В. | 04.10. |
| Изм. | Кол.уч. | Лист N док. |
| | Подпись | Дата |

Конструкции фундаментов. Сечения 1-1, 2-2.